



PAT. PEND

## リニアレーター®

### 消火設備用圧力上昇防止装置

(財)日本消防設備安全センター型式認定品認定番号:VA-098号

#### 【特徴】

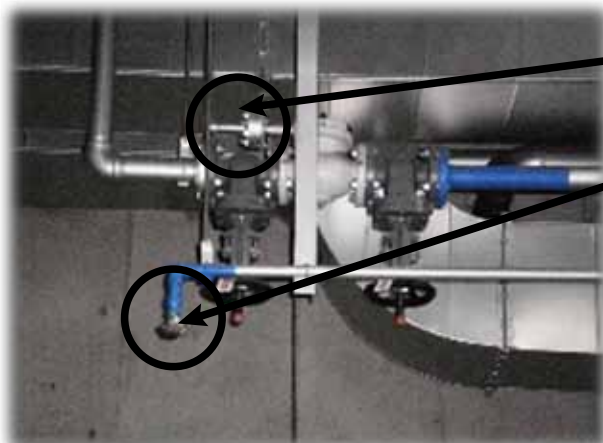
- ◇ 温度による配管内の圧力上昇に起因する配管部からの漏洩事故軽減
- ◇ リニアな圧力吸収動作・軽量・コンパクト (表2参照)
- ◇ 装置内部窒素ガス置換により内部部品の劣化を抑制
- ◇ メンテナンスフリー・ロングライフ (事故による対応コストを削減)
- ◇ 各社の水・水成膜泡消火薬剤に対応



感知ヘッド



取付施工例



感知配管

泡フォームヘッド

リニアレーター





## リニアレーター®

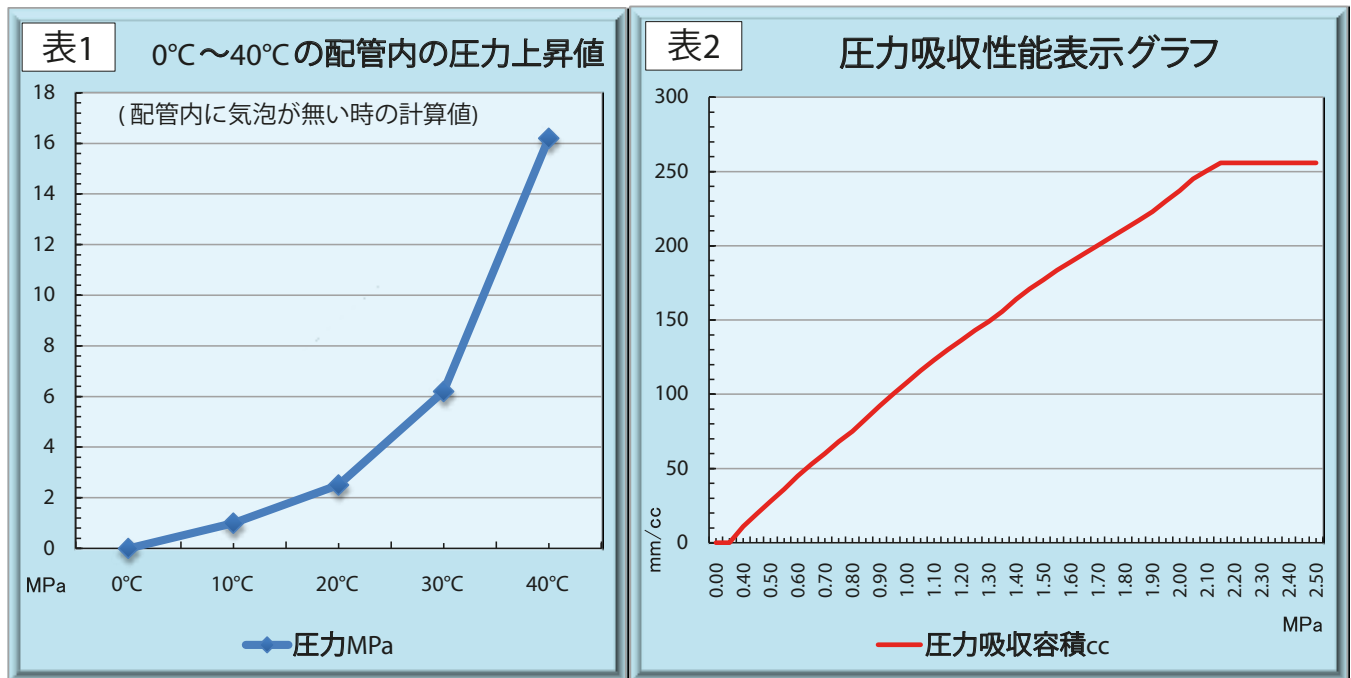
### 現在の状況

泡消火設備及びスプリンクラー消火設備の配管内で起こっている現象を御存知でしょうか？  
1日の温度変化が大きい夏期または冬期になると密閉された配管内は熱膨張により異常高圧になってしまいます。(表1参照)  
そのため使用機器(バルブ等)の破損、配管からの漏れが発生しています。

### 対策(リニアレーターを使用)

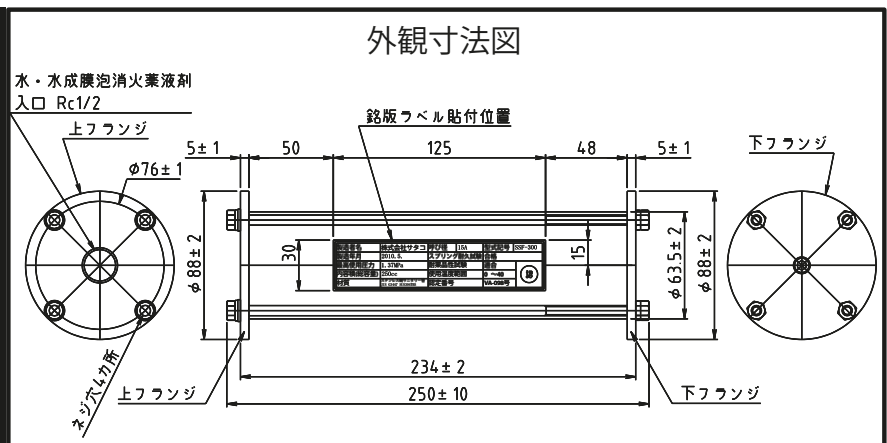
当社の圧力上昇防止装置リニアレーターは、  
熱膨張による使用機器の破損、配管からの漏れを軽減することができます。  
この装置を付けることにより事故による対応コストが削減できます。

取付施工基準:SGP 15A感知配管の場合26m毎に一個以上付けて下さい。



### <仕様>

型式	SSF-300
サイズ	直径φ88mm×長さ250mm
重量	約3kg
材質	SUS304
最高使用圧力	1.37MPa
使用温度範囲	0°C~40°C
内容積(総容量)	250cc
呼び径	15A
耐薬品性試験	適合
認定番号	VA-098号



※注: 本製品は性能向上の為、仕様、寸法、形状は予告なく変更する事があります。